

OBRA 260

TEK EMİŞLİ RADYAL FANLAR

SINGLE INLET CENTRIFUGAL FANS



- 1300 m³/h – 2.650 m³/h hava debisi aralığında çalışmaktadır.
- Gövde DKP sacdan imal edilip paslanmaya karşı elektrostatik toz boya ile korunmuştur.
- Pervane metal galvaniz sacdan imal edilmiştir ve dinamik balansı alınmıştır.
- Fanlarımızın emiş ağızlarında muhafaza teli kullanılarak dışarıdan gelecek yabancı cisimlerin fana zarar vermesi engellenmiştir.
- Fanlarımızın OBRA-260-2K-M ve OBRA-260-2K-T modellerinde GAMAK, WATT, VOLT vb. harici elektrik motorları kullanılmıştır.
- Opsiyonel olarak hız kontrol cihazı ile hava debisi ve basınç ayarlanabilir.
- Yalıtım : class B
- Koruma sınıfı : IP 44

Kullanım alanları : Tavuk çiftlikleri, kalorifer kazanları ve her türlü geniş alan havalandırmalarında kullanılabilir.

- Has air flow between 1.300 m³/h and 2.650 m³/h
- Casing is made from DKP sheet metal and protected from corrosion by electrostatic powder coating.
- Impellers are forward curved and made from galvanized sheet metal.
- Our fans are protected against external objects by installing metal wire to the inlet flange.
- OBRA-260-2K-M and OBRA-260-2K-T models of Obra 260 fans are equipped with (gamak, watt, volt, tesla etc.) motors.
- As an option, a speed control device can be used to adjust the air flow and pressure.
- Insulation : class B
- Protection : IP 44

Application Areas: Can be used for ventilation in poultry farms, heating boilers and every wide range environments.

70

TEKNİK TABLO / TECHNICAL PARAMETERS

Tip Type	Voltaj Voltage	Frekans Frequency	Güç Power	Akım Current	Kondansatör Capacitor	Devir Speed	Debi Air Flow	Ses Seviyesi Sound Pressure Level	Ağırlık Weight
	V	Hz	W	A	(µF/Volt)	d/d	m ³ /h	dB(A)	Kg
OBRA-260-4K-M	220	50	350	1,20	7/400	1400	1300	50	10,25
OBRA-260-4K-T	380	50	220	1,40	-	1400	1350	46	10,15
OBRA-260-2K-M	220	50	750	5,20	30/500	2800	2500	53	13,95
OBRA-260-2K-T	380	50	750	2,50	-	2800	2650	55	12,60

*Ses seviyesi 3m mesafeden ölçülmüştür. / Sound levels has measured at a distance of 3 meters.

AKSESUARLAR / ACCESSORIES



MHA



DHA

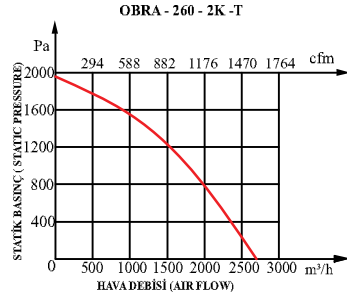
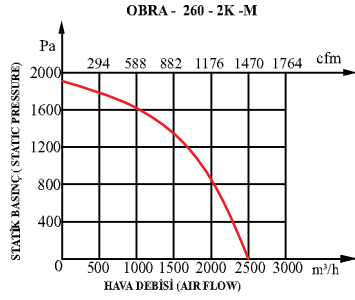
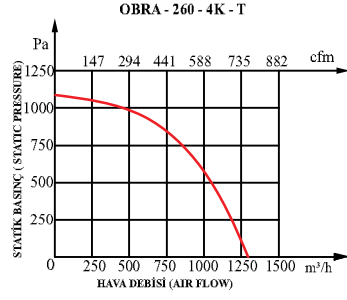
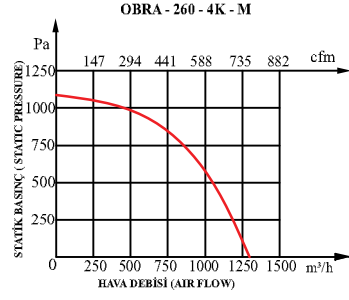


YKS

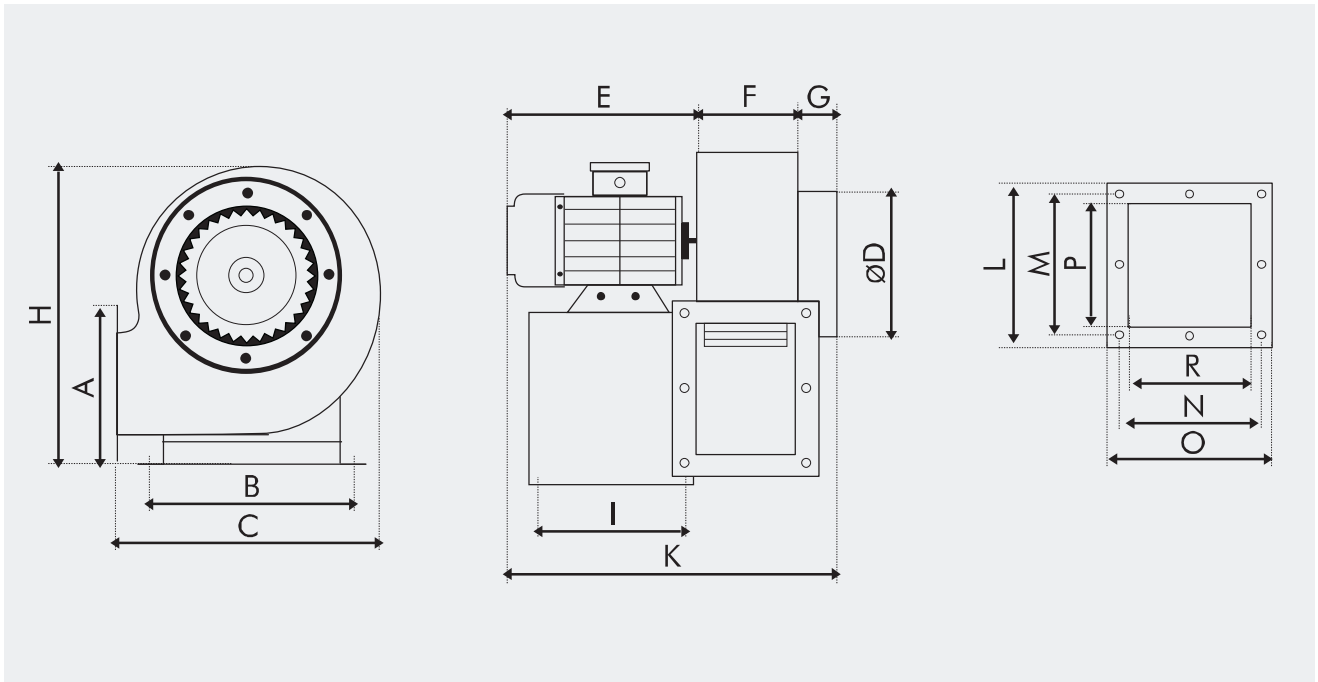


DKS

* Bu ürünler ile ilgili detaylı bilgiyi Aksesuarlar bölümünde bulabilirsiniz.
You can see the details of these products in Accesories section.



TEKNİK ÇİZİM VE ÖLÇÜLER / TECHNICAL DRAWINGS AND DIMENSIONS



Tip /Type	A	B	C	D	E	F	G	H	I	K	L	M	N	O	P	R
OBRA-260-2K-M	212	208	340	180	202	117	40	367	120	362	205	90	90	165	148	110
OBRA-260-4K-M	212	208	340	180	202	117	40	367	120	362	205	90	90	165	148	110
OBRA-260-2K-T	212	208	340	180	202	117	40	367	120	362	205	90	90	165	148	110
OBRA-260-4K-T	212	208	340	180	202	117	40	367	120	362	205	90	90	165	148	110

*Ölçüler mm cinsindedir. / Dimensions are in (mm)